

**РУКОВОДСТВО
ПО ЭКСПЛУАТАЦИИ**



БЕНЗИНОВАЯ ПИЛА

DACS 4500 / DACS 4516
DACS 5218XT / DACS 5820XT

ОГЛАВЛЕНИЕ

Описание изделия	2
Информация о безопасности	3
Описание символов	4
Устройство и технические характеристики	6
Комплектация	8
Сборка и использование	9
Работа с бензопилой	12
Техническое обслуживание	14
Возможные неисправности и методы их устранения	17
Регламент технического обслуживания	18
Хранение и транспортировка	19
Срок службы и утилизация устройства	19
Гарантийное обслуживание	20

Производитель оставляет за собой право на внесение изменений в конструкцию, дизайн и комплектацию изделий. Изображения в руководстве могут отличаться от реальных узлов и надписей на изделии.

**Адреса сервисных центров по обслуживанию
силовой техники DAEWOO Вы можете найти на сайте
WWW.DAEWOO-POWER.RU**



EAC - Соответствует всем требуемым Техническим регламентам Таможенного союза ЕврАзЭС.

Благодарим Вас за приобретение техники **DAEWOO**.

В данном Руководстве содержится описание техники безопасности и процедур по обслуживанию и использованию моделей бензиновых цепных пил **DAEWOO**. Все данные в Руководстве пользователя содержат самую свежую информацию, доступную к моменту печати. Просим принять во внимание, что некоторые изменения, внесенные производителем, могут быть не отражены в данном Руководстве. Изображения и рисунки могут отличаться от реального изделия. При возникновении вопросов используйте полезную информацию, расположенную в конце Руководства. Перед началом работы с инструментом необходимо внимательно изучить Руководство. Это может избежать возможных травм и повреждения оборудования.

ОПИСАНИЕ ИЗДЕЛИЯ

Бензиновая цепная пила **DAEWOO** предназначена для бытового использования. Модель имеет эргономичный дизайн, укомплектована необходимым инструментом и комплектующими. Для дополнительной безопасности цепная пила снабжена передним защитным щитком с функцией экстренной остановки, бесключевым доступом к замене фильтра. Система легкий старт обеспечивает легкий гарантированный запуск. Боковая система регулировки натяжения цепи и автоматическая регулируемая подача масла для смазки цепи обеспечивают продолжительное бесперебойное их использование.

Данная пила **DAEWOO** специально разработана для проведения работ по распиловке стволов деревьев, деревянного бруса, валке и обрезки веток деревьев и кустарников в соответствии с допустимой длиной резания.

Работа с пилой **DAEWOO** может осуществляться только с материалами из дерева, при работе с другими материалами возможно повреждение пильной гарнитуры. Повреждения пильной гарнитуры не является гарантийным случаем.

ВНИМАНИЕ!

Бензиновые пилы являются технически сложным товаром. Предполагается эксплуатация для личных нужд. Коммерческая эксплуатация не предусмотрена.

К СВЕДЕНИЮ ТОРГУЮЩИХ ОРГАНИЗАЦИЙ

Во время проведения процедуры купли-продажи продавец, осуществляющий торговлю, проверяет в присутствии покупателя внешний вид товара, его комплектность и работоспособность. Производит отметку в гарантийном талоне, прикладывает товарный чек, предоставляет информацию об организациях по ремонту, адреса сервисных центров и уполномоченных представителей.

Особые условия реализации не предусмотрены.

ИНФОРМАЦИЯ ПО БЕЗОПАСНОСТИ

ВНИМАНИЕ!

Перед началом эксплуатации внимательно прочитайте настоящее Руководство пользователя. Работа с инструментом без ознакомления с Руководством может привести к повреждению техники и получению травм.

При работе с устройством необходимо соблюдать указанные требования по технике безопасности:

- Перед первым применением внимательно прочтите Руководство по эксплуатации и сохраните его для дальнейшего использования. В случае передачи пилы другому владельцу, обязательно передайте Руководство по эксплуатации совместно с инструментом.
- Перед вводом в эксплуатацию пользователь устройства должен ознакомиться с функциями и элементами управления пилой. Оператор должен знать, как можно немедленно остановить рабочие узлы цепной пилы.

ВНИМАНИЕ!

Запрещается работать с устройством после приема лекарств, употребления алкогольных напитков или наркотиков, которые могут оказать негативное влияние на реакцию пользователя.

- Допускается к работе оператор в хорошем физическом и психическом состоянии здоровья. Несоблюдение правил пользования может привести к серьезным травмам или смерти. В случае ухудшения состояния здоровья из-за напряженной, требующей значительных физических усилий работы, проконсультируйтесь с врачом прежде, чем приступать к использованию цепной пилы.
- Цепная пила **DAEWOO** предназначена только для распила материалов из дерева. Распиловка других материалов может привести к её поломке или представлять собой опасность травматизма.

ВНИМАНИЕ!

Работать с пилой **DAEWOO** разрешается только пользователям, изучившим Руководство по эксплуатации. **ЗАПРЕЩЕНО** доверять управление бензопилой детям.

- Необходимо учитывать, что оператор или пользователь несет персональную ответственность за несчастные случаи или угрозу для жизни других лиц и их имущества.
- Запрещено пользоваться устройством при нахождении людей, детей и животных в непосредственной близости от рабочей зоны (на расстоянии не менее 5 м.)
- Пила **DAEWOO** соответствует всем требуемым Техническим регламентам Таможенного союза ЕврАзЭС по правилам техники безопасности, не вносите никаких изменений в конструкцию устройства.

ОПИСАНИЕ СИМВОЛОВ

На корпусе цепной пилы нанесены предупреждающие символы. Внимательно ознакомьтесь с ними и следуйте предписанным требованиям.



ВНИМАНИЕ!

Необходимо внимательно прочитать и соблюдать все следующие предупреждения.



ВНИМАНИЕ!

Не допускайте открытого огня.



Изучите Руководство по эксплуатации перед использованием.



Опасность обратного удара.



Используйте индивидуальные средства защиты.



Удерживайте двумя руками.



Заливная горловина топливного бака.



Заливная горловина масляного бака смазки цепи.



Выключатель зажигания двигателя.



Рычаг воздушной заслонки



Тормоз цепи (черная стрелка) блокировать (белая стрелка) отпустить



Регулировка подачи масла для смазки цепи.

ПРАВИЛА ОБРАЩЕНИЯ С ТОПЛИВОМ И МАСЛОМ

ВНИМАНИЕ!

Топливо является легко воспламеняемым и взрывоопасным веществом, будьте предельно осторожны и внимательны при работе с ним.

- Не производите заправку бензобака топливной смесью во время работы бензопилы, а также вблизи открытого огня или во время курения. Запрещено производить заправку топлива и цепного масла в помещении, производите работы по заправке на открытом пространстве.
- Всегда выключайте бензопилу перед заправкой топливом. Дайте бензопиле остыть некоторое время, прежде чем снимать крышку топливного бака.
- Храните бензин и масло только в предназначенных для этого емкостях вдали от источников искр, открытого пламени, а также источников тепла и других источников возгорания.
- Будьте осторожны при заправке топливной смесью и маслом, чтобы не пролить его. Пролитое топливо и масло следует удалить с помощью ткани до полного осушения.
- Никогда не оставляйте бензопилу с топливной смесью и маслом в помещении. Есть опасность вступления бензиновых паров в контакт с открытым огнем или искрами и возможно их воспламенение.
- Перед тем как поместить устройство в закрытое помещение, дайте двигателю остыть и слейте остатки топливной смеси и масла.

СПЕЦИАЛЬНЫЕ ПРАВИЛА БЕЗОПАСНОСТИ ПРИ РАБОТЕ С ЦЕПНОЙ ПИЛОЙ DAEWOO

- Производить работы разрешается только в дневное время или при хорошем искусственном освещении.
- Не используйте изделие во время дождя, ураганного ветра, а также других природных катаклизмов, представляющих угрозу безопасности оператора и окружающих.
- Во время работы не торопитесь, передвигайтесь спокойно и равномерно.
- Удостоверьтесь в отсутствии помех в рабочей зоне, очистите ее от посторонних предметов.
- Во время работы с инструментом не допускайте близко детей или посторонних лиц. Отвлечение внимания может вызвать потерю контроля над рабочим процессом.
- Выполняйте работы только на полных оборотах двигателя, не запускайте изделие с заклинившей цепью.
- Соблюдайте рекомендации производителя по заточке и техническому обслуживанию пильной цепи.
- Замена направляющей шины и цепи может быть осуществлена только на детали, рекомендованные производителем или эквивалентные.
- В случае возникновения сильной вибрации во время работы, заглушите двигатель и постарайтесь найти причину. Не пользуйтесь изделием до полного устранения причин неисправности.
- Не прикасайтесь к движущимся и режущим частям пильной цепи, а также к горячим поверхностям.
- Избегайте слишком длительного управления цепной бензопилой, так как продолжительное воздействие вибрации на руки оператора может нанести вред.
- Не рекомендуется работать в одиночку. Позаботьтесь о том, чтобы во время работы оператора обязательно кто-то находился на расстоянии слышимости, на тот случай если понадобится помощь.

ПРАКТИЧЕСКОЕ ПРИМЕНЕНИЕ

- При эксплуатации устройства всегда надевайте прочную обувь на нескользящей подошве и подходящую одежду. Не разрешается работать с устройством в открытой обуви или без неё. Рекомендуется использовать антивибрационные перчатки, очки и наушники.
- Не надевайте при работе свободную одежду, не застегнутые рубашки, рубашки с широкими рукавами или манжетами, шарфы, галстуки, украшения, цепочки и др., что может зацепиться за цепную пилу или ветку.
- Тщательно подготовьте и проверьте предполагаемую зону использования бензопилы и удалите все посторонние предметы, исключите возможность запнуться и упасть во время работы.
- Перед началом работы с цепной пилой внимательно осмотрите её, все органы управления должны находиться в исправном состоянии. Не допускается работа с цепной пилой, если она повреждена, неправильно отрегулирована или не верно собрана. Необходимо удостовериться, что движение цепи прекращается при отпуске рычага дроссельной заслонки (газа).
- Следите за тем, чтобы рукоятки пилы всегда оставались сухими, чистыми без следов масла и топливной смеси.
- Внимательно осмотрите изделие и убедитесь в отсутствии протеклов/подтеков топливной смеси и масла. Необходимо следить за остротой пильной цепи. Тупая цепь приведет к увеличению времени резки, усиленное нажатие на тупую цепь во время пиления древесины приведет к повышенной вибрации, передаваемой на руки.
- Подробно ознакомьтесь с устройством цепной пилы перед началом использования, изначально попрактикуйтесь на небольших брусках или ветках.
- Перед запуском бензопилы необходимо удостовериться, что цепь пилы ни с чем не соприкасается, а рукоятки очищены от масла и имеют не скользкую поверхность.
- Перенос пилы осуществляйте только при выключенном двигателе. Направляющая шина должна быть направлена в сторону от тела оператора и закрыта защитным кожухом

ВНИМАНИЕ!

Запрещено использование стремянок и лестниц для проведения работ на высоте.

- Всегда во время работы занимайте устойчивое положение.
- Работайте с цепной пилой только в хорошо проветриваемых местах. Выхлопные газы, мелкая дисперсная масляная пыль (от смазывания пилы) и опилки вредны для здоровья.
- Работы производите пилой, держа ее на высоте не выше уровня груди.
- При обрезке ветвей под нагрузкой занимайте положение, исключающее удар со стороны, противоположной изгибу.
- Начинайте работу на полных оборотах двигателя бензопилы.
- Извлекайте пилу из древесины только с движущейся пильной цепью.
- Деревянные заготовки небольшого сечения пропиливайте одним резом.
- Тонкие заготовки или ветки легко могут застрять между звеньями цепи и поранить оператора, будьте предельно осторожны.
- Толстые заготовки пропиливайте с двух сторон, сначала сделайте разрез на $\frac{1}{4}$ диаметра снизу, а затем сверху заканчивайте пиление.
- Будьте предельно внимательны и не подносите носок пильной шины до касания с предметом, это вызывает мгновенный обратный удар, при котором шина будет резко отброшена назад и вверх по направлению к оператору (Рис. 1).

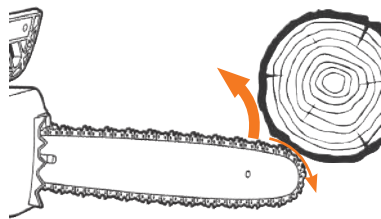


Рис. 1

ВНИМАНИЕ!

Двигатель бензопилы не требует никакой «обкатки».

Не допускается продолжительная работа (более одной минуты) на холостых оборотах.

Работы следует всегда производить на полных оборотах двигателя. При этом, не допускайте продолжительной работы (более одной минуты) на полных оборотах двигателя без нагрузки.

УСТРОЙСТВО И ТЕХНИЧЕСКИЕ ХАРАКТЕРИСТИКИ

- | | |
|---|---|
| 1. Направляющая шина | 12. Блокиратор рычага дроссельной заслонки (газа) |
| 2. Пильная цепь | 13. Фиксатор крышки воздушного фильтра |
| 3. Зубчатый упор | 14. Передняя рукоятка |
| 4. Крышка воздушного фильтра | 15. Тормоз цепи - защитный щиток |
| 5. Ручка стартера | 16. Гайки крепления боковой крышки |
| 6. Задняя рукоятка | 17. Натяжатель цепи |
| 7. Выключатель зажигания | 18. Боковая крышка |
| 8. Индикаторное окно уровня топлива | 19. Рычаг воздушной заслонки |
| 9. Крышка топливного бака | 20. Топливный насос (праймер) |
| 10. Крышка масляного бака | 21. Рычаг дроссельной заслонки (газа) |
| 11. Отверстие для смазки звездочки шины | |

Пожалуйста, обратите внимание, что в связи с улучшениями и изменениями в оборудовании, иллюстрации могут незначительно отличаться от реальных изделий.

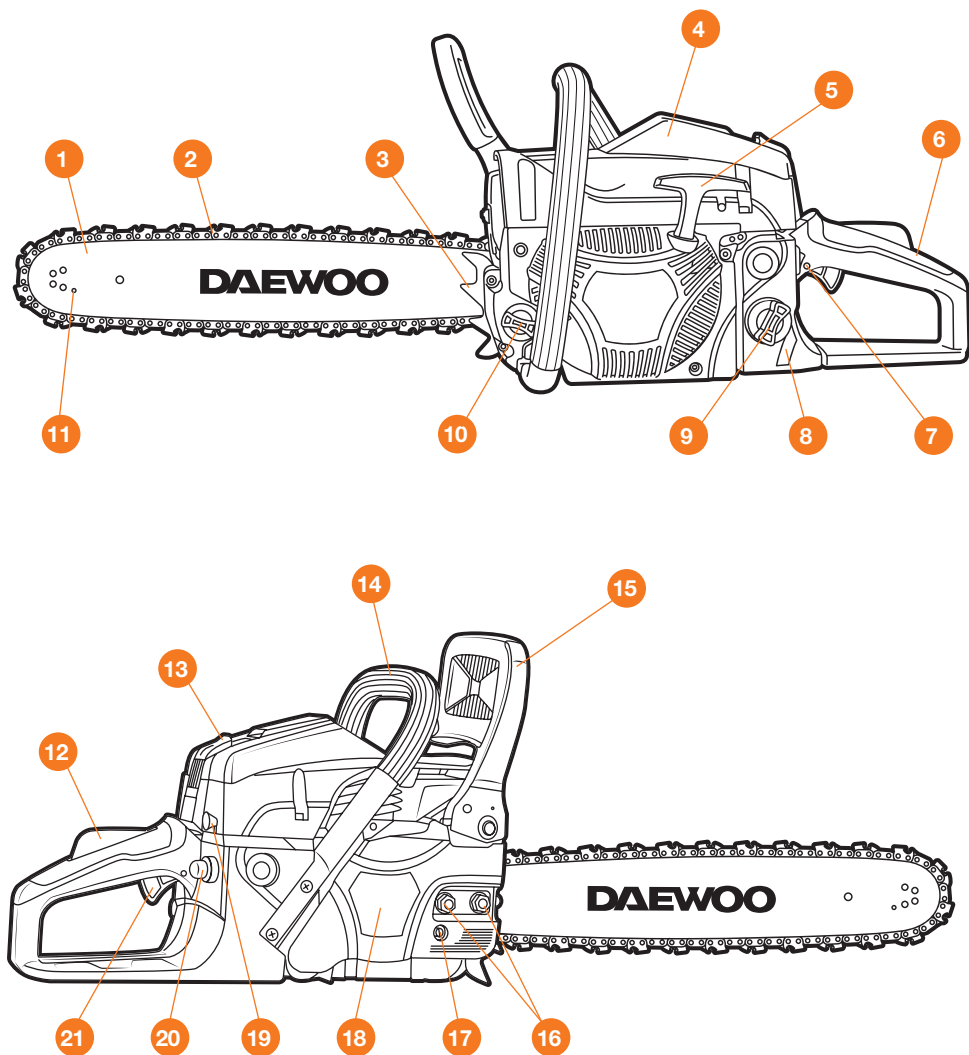
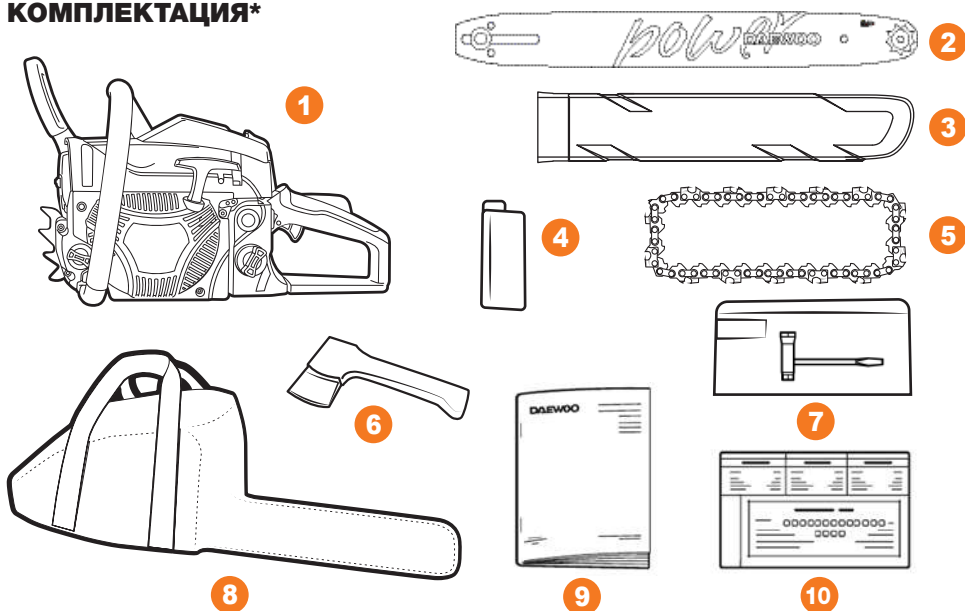


Рис. 2

ТЕХНИЧЕСКИЕ ХАРАКТЕРИСТИКИ

	DACS 4500	DACS 4516	DACS 5218XT	DACS 5820XT
Мощность, кВт / л.с.	2,35 / 3,2	2,31 / 3,1	2,6 / 3,5	3,3 / 4,5
Тип двигателя	бензиновый 2-х тактный	бензиновый 2-х тактный	бензиновый 2-х тактный	бензиновый 2-х тактный
Объем двигателя, см ³	45,5	45,2	52	58
Макс. скорость вращения вала двигателя, об/мин	10800	10800	10800	10800
Модель двигателя	045 two stroke	045 two stroke	052 two stroke	058 two stroke
Длина шины, см/''	40 / 16	40 / 16	45 / 18	50 / 20
Шаг цепи, ''	0,325	0,325	0,325	0,325
Толщина звена цепи, мм	1,5	1,5	1,5	1,5
Количество звеньев, шт.	66	66	72	76
Количество режущих звеньев, шт.	33	33	36	38
Объем топливного бака, л	0,55	0,55	0,55	0,55
Объем бака для смазки цепи, л	0,31	0,31	0,31	0,31
Легкий старт	да	да	да	да
Вес снаряженной бензопилы (без топлива), кг	6,4	6,6	6,5	6,8

КОМПЛЕКТАЦИЯ*



1 Бензопила	1 шт.	7 Набор инструмента и принадлежностей	1 шт.
2 Направляющая шина	1 шт.	8 Чехол для хранения и переноски (только DACS 4516)	1 шт.
3 Защитный кожух цепи	1 шт.	9 Руководство по эксплуатации	1 шт.
4 Емкость для приготовления топливной смеси	1 шт.	10 Гарантийный талон	1 шт.
5 Пильная цепь	1 шт.		
6 Универсальный топор DAX 500 (только DACS 4500)	1 шт.		

* На усмотрение производителя в некоторые модели могут быть добавлены дополнительные аксессуары и принадлежности, о чем указывается на упаковке товара или на специальном стикере.

СБОРКА И ИСПОЛЬЗОВАНИЕ

В момент покупки бензиновая цепная пила передается покупателю частично собранной, в картонной упаковке. Аккуратно извлеките пилу и все составляющие из упаковки, проверьте комплектность.

1. Установите тормоз цепи **1** в нерабочее положение, для этого потяните его на себя в направлении к передней рукоятке. Открутите гайки фиксации боковой крышки **2** против часовой стрелки и снимите боковую крышку (Рис. 4).
2. Установите зубчатый упор **1** на установочную площадку и закрепите его винтами **2** из комплекта поставки (Рис. 5).

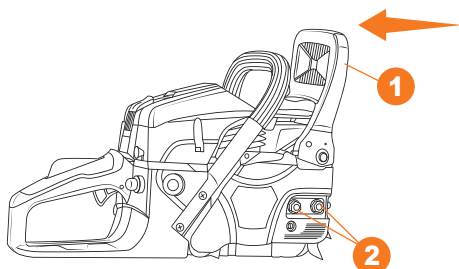


Рис. 4

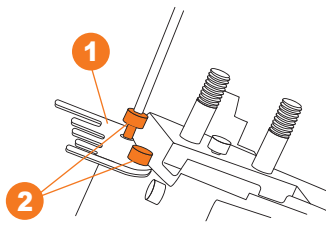


Рис. 5

ВНИМАНИЕ!

При работе рекомендуется использовать зубчатый упор.

3. Смажьте ведомую звездочку шины несколькими каплями масла через специальное отверстие и установите шину на направляющие шпильки **3** переместите шину максимально близко к ведущей звездочке **4**. Сориентируйте направление зубьев цепи **1** по стрелке на корпусе шины и наденьте ее на ведущую звездочку, уложите цепь в пазы шины **2**. Установите боковую крышку **5** и слегка прижмите её гайками **6**. Обратите внимание, при установке боковой крышки на совпадение штока натяжения цепи в крышке и отверстия в шине (Рис. 6).
4. Приподнимите направляющую шину за ведомую звездочку слегка вверх и закручивайте винт натяжения цепи на передней крышке пока цепь не будет прилегать к нижнему краю шины, затем полностью закрепите боковую крышку (Рис. 7).

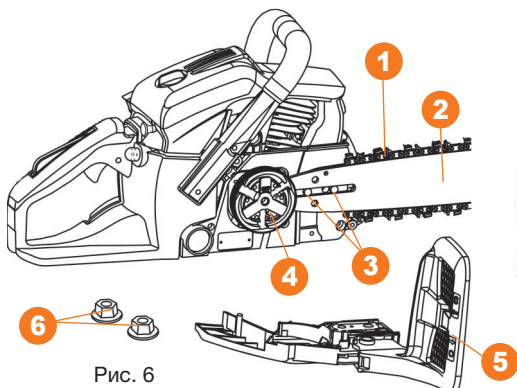


Рис. 6

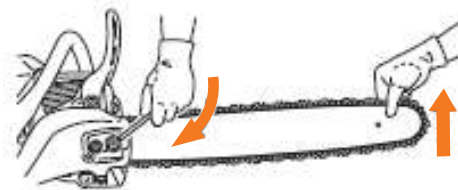


Рис. 7

ВНИМАНИЕ!

Пильная цепь натянута верно если в середине направляющей шины ее можно приподнять на 3-4 мм. и цепь легко проворачивается рукой по шине. Регулярно проверяйте натяжение пильной цепи во время работы и корректируйте ее по необходимости. При натяжении цепь должна быть холодной! Натяжение нагретой цепи снижает ресурс ее использования и может повредить её и бензопилу.

ЗАПРАВКА ТОПЛИВНОЙ СМЕСЬЮ**ВНИМАНИЕ!**

Бензин является легко воспламеняемым веществом. Не курите и не допускайте открытого огня и искр возле бензина. Перед заправкой топливом остановите двигатель и дайте ему остыть. После заправки топливом и маслом перенесите бензопилу на расстояние не менее 3 м, и только потом запускайте двигатель.

Инструмент с бензиновыми двухтактными двигателями всегда заправляйте топливной смесью чистого неэтилированного бензина и двухтактного масла. Для приготовления топливной смеси используйте оригинальные двухтактные масла компании **DAEWOO (ECOLOGIC DWO 200** или **ECOLOGIC DWO 250)** и чистый, свежий, неэтилированный бензин с октановым числом **92**.

Соотношение компонентов смеси моторного масла **DAEWOO** для двухтактных двигателей **1:50**; 1 часть масла и 50 частей бензина. В случае использования двухтактного масла иных производителей, соотношение бензина к маслу выбирается согласно рекомендации производителя масла!

Из комплекта дополнительных аксессуаров возьмите специальную канистру. Наполните её бензином до отметки, затем добавьте необходимое количество двухтактного масла до уровня. Встряхните канистру несколько раз для получения однородной топливной смеси.

Приготавливайте топливную смесь из расчета ее использования в течении ближайшего времени, не храните её более 30 дней. Помните, что под действием солнечных лучей, высоких или низких температур топливная смесь теряет свои эксплуатационные свойства значительно быстрее.

Пред заправкой топливной смесью всегда дайте остыть двигателю бензопилы, очистите крышку и горловину топливного бака от опилок и мусора, не допускайте их попадания в топливный бак. Наполняйте топливной смесью на $\frac{3}{4}$ от общего объема бака не переливайте. По окончании заправки плотно закрутите крышку топливного бака.

ЗАПРАВКА МАСЛОМ ДЛЯ СМАЗКИ ЦЕПИ

Для смазки пильных цепей рекомендуем масло **ECOLOGIC DWO 100** с хорошими свойствами удерживания на поверхности.

ВНИМАНИЕ!

Запрещено применение отработанного моторного масла или маслonaсоса, так как это может вызвать повреждение пильной гарнитуры.

В процессе работы бензопилы смазка цепи производится автоматически из бака для масла. Каждый раз при заправке бензопилы топливной смесью доливайте масло, для этого открутите крышку масляного бака, при этом будьте внимательны, не допускайте попадания в бак инородных предметов и мусора, залейте масло. Удалите остатки масла с горловины и внутренней полости крышки и плотно затяните крышку.

ВНИМАНИЕ!

Запрещено использование цепной пилы без применения масла. Возможно повреждение масляного насоса и пильной гарнитуры, что не является гарантийным случаем.

Перед каждым использованием проверяйте работу смазки цепи, для этого расположите пилу пильной шиной над светлым сухим предметом, запустите двигатель и удерживайте в таком положении до 30 сек., образуется след от масла **1**, спадающего с шины. Не используйте пилу если нет подачи масла или подача масла минимальна, в случае данной неисправности обратитесь в сервисный центр (Рис. 8).

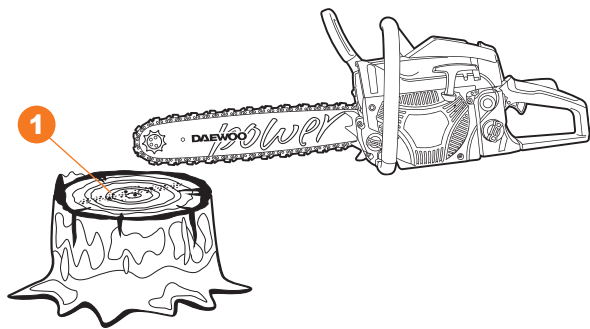


Рис. 8

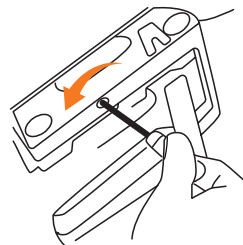


Рис. 9

Для дозирования подачи масла используйте регулировочный винт **1**, расположенный на нижней части корпуса бензопилы, поверните влево для увеличения подачи масла и вправо для уменьшения (Рис. 9).

ВНИМАНИЕ!

Регулировочный винт подачи масла поворачивается только на 1/4 оборота, не прилагайте большое усилие во время регулировки во избежание повреждения масляного насоса. Данный тип повреждений не является гарантийным случаем.

ТОРМОЗ ЦЕПИ

Тормоз цепи — это устройство для моментальной остановки цепи в случае обратного удара. Обычно, тормоз активируется автоматически силой инерции. Тормоз может быть также активирован вручную. Для этого необходимо нажать на рычаг тормоза цепи вниз и вперед. Для отпускания тормоза следует потянуть тормоз цепи в сторону передней рукоятки до щелчка (Рис. 10).

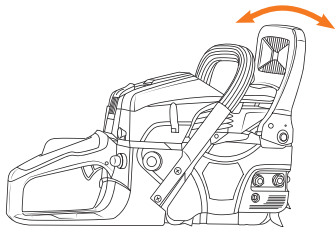


Рис. 10

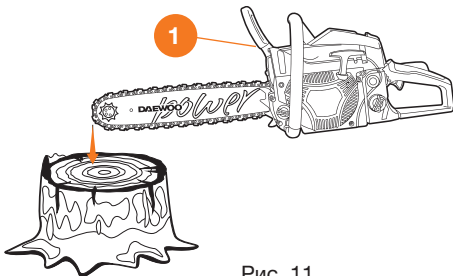


Рис. 11

Проверку работы тормоза цепи бензопилы необходимо производить каждый раз перед её использованием, для этого, удерживая пилу в горизонтальном положении, уберите руку с передней рукоятки 1 и толкните концом направляющей шины о бревно или кусок дерева тормоз цепи активируется (Рис. 11). При неэффективной работе тормоза необходимо обратиться в авторизованный сервисный центр для его проверки и ремонта.

ВНИМАНИЕ!

Никогда не переводите механизм тормоза цепи во включенное положение при снятой боковой крышке!

РАБОТА С БЕНЗОПИЛОЙ

ЗАПУСК И ОСТАНОВКА

ВНИМАНИЕ!

Перед запуском двигателя удостоверитесь, что цепь пилы ни с чем не соприкасается.

1. Произведите заправку бензопилы топливной смесью и маслом для смазки цепи, убедитесь в отсутствии протечек, вытрите насухо пролитое масло и топливо.

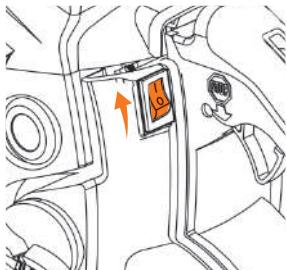


Рис. 12

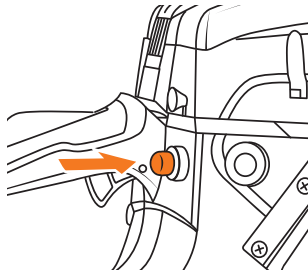


Рис. 13

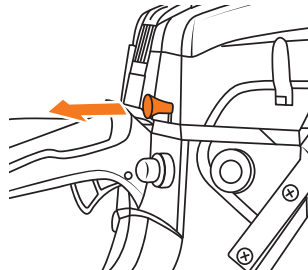


Рис. 14

2. Отойдите от места заправки на 2-3 метра.
3. Активируйте тормоз цепи.
4. Установите выключатель зажигания (Рис. 12) в положение «I».
5. Нажмите несколько раз на топливный насос (праймер), для предварительной прокачки топлива (Рис. 13) прокачку производите до полной циркуляции топлива.
6. При запуске холодного двигателя вытяните рукоятку воздушной заслонки (Рис. 14). Воздушная заслонка закроется.
7. Установите бензопилу на ровную поверхность, удерживайте переднюю рукоятку левой рукой, а заднюю рукоятку прижмите ногой, несколько раз потяните за ручку стартера, пока не услышите первые звуки запуска «схватывания» двигателя (Рис. 15). После схватывания пила заглохнет. Затем утопите рычаг воздушной заслонки и снова совершите попытку запуска двигателя при помощи ручного стартера пока двигатель не запустится.



Рис. 15

ВНИМАНИЕ!

Бензопила снабжена системой легкого запуска. Не делайте резких рывков за шнур стартера. Плавно потяните рукоятку стартера на взмах руки, возвратная пружина запустит двигатель. После запуска не бросайте рукоятку стартера, плавно верните её в исходное положение.

8. После запуска двигателя слегка нажмите на рычаг дросселя (газа), двигатель перейдет в режим холостого хода и сразу разблокируйте тормоз цепи, сдвинув ручку тормоза в направлении к передней рукоятке.
9. Не используйте продолжительное время двигатель бензопилы на высоких оборотах без нагрузки. Убедитесь, что пильная цепь останавливается, когда вы отпускаете курок дросселя (газа). Дайте двигателю прогреться на холостых оборотах 10-20 секунд, затем начинайте работу.

ВНИМАНИЕ!

Полные обороты двигателя бензопилы давайте только при отпущенном тормозе цепи. Повышенная частота вращения двигателя при заблокированном тормозе цепи (цепь пилы неподвижна) ведет к повреждению приводного механизма и привода цепи (сцепления, тормоза цепи), что не является гарантийным случаем.

ОСТАНОВКА ДВИГАТЕЛЯ

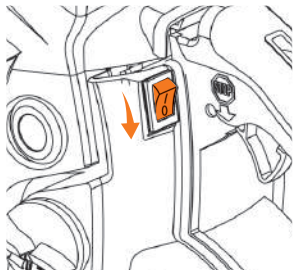


Рис. 16

ВНИМАНИЕ!

Для экстренной остановки вращения цепи бензопилы активизируйте тормоз цепи или переведите клавишу зажигания в положение «O».

Для остановки двигателя бензопилы в штатном режиме, отпустите курок газа, дайте поработать двигателю на холостых оборотах до 5 секунд и переведите выключатель зажигания в положение «O» (Рис. 16).

ПОРЯДОК РАБОТЫ

- Не работайте цепной бензопилой, держа ее одной рукой. Последствиями работы одной рукой могут стать серьезные травмы оператора, помощников или окружающих. Для должного контроля всегда работайте цепной пилой обеими руками, одна из которых управляет выключателем, иначе пила может выскользнуть из рук, или ее может увести в сторону, что приведет к серьезным травмам из-за потери контроля над ней.
- Работы по пиленю и валке деревьев, а также все связанные с этим работы (распил, обрезка сучьев и т.п.) может выполнять только обученный и инструктированный персонал. При отсутствии опыта работы с бензопилой или при незнании технологии, работы выполнять нельзя – высокая опасность несчастного случая!
- При валке леса необходимо в обязательном порядке соблюдать предписания соответствующей страны по выполнению данных работ.
- Предприятие-изготовитель не несет ответственности в случае повреждений и несчастных случаев, возникших в результате неправильной эксплуатации. В этом случае вся ответственность возлагается на пользователя.
- Помните, цепная пила должна использоваться в строгом соответствии с нормами и нормативными актами, действующими в регионе её использования, направленными на предупреждения несчастных случаев и в строгом соответствии с техническими характеристиками.
- Внимательно осмотрите территорию перед проведением работ, удалите посторонние предметы из зоны работы: камни, ветки, проволоку, веревки и т. п. за которые можно запнуться, потерять равновесие и упасть.

ТЕХНИЧЕСКОЕ ОБСЛУЖИВАНИЕ

Бензопила предназначена для долгой и продолжительной работы. При этом необходимо её регулярное техническое обслуживание. Всегда используйте только оригинальные запасные части и рекомендованные смазочные материалы и топливо. Использование неоригинальных запасных частей может привести к прекращению гарантийных обязательств изготовителя.

Все работы по техническому обслуживанию бензопилы, кроме указанных в руководстве, должны проводиться в авторизованном сервисном центре.

ВНИМАНИЕ!

Перед проведением всех операций по обслуживанию заглушите двигатель, дайте ему остыть, отсоедините высоковольтный провод со свечи зажигания.

ВОЗДУШНЫЙ ФИЛЬТР

Каждый раз после проведения работ производите очистку воздушного фильтра (Рис. 17). Очистите от опилок и откройте крышку воздушного фильтра, открутите барашковую гайку, снимите пластину и извлеките воздушный фильтр по направлению вверх. Всасывающее отверстие карбюратора, на время очистки фильтра, закройте чистой тканью, не допускайте попадания в карбюратор грязи и пыли. Фильтр вытряхните или продуйте сжатым воздухом изнутри наружу. В случае повреждения или невозможности очистить замените. Не используйте для очистки воду и другие жидкости.

После очистки или замены установите фильтр на место, закрепите его пластиной и барашковой гайкой.

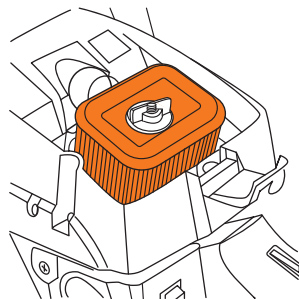


Рис. 17

ОБСЛУЖИВАНИЕ ТОРМОЗА ЦЕПИ

По окончании работы разблокируйте тормоз цепи, открутите гайки фиксации боковой крышки и снимите боковую крышку. Очистите внутреннюю поверхность боковой крышки и ленту тормоза цепи от опилок, остатков смолы, продуйте сжатым воздухом или используйте мягкую щетку. Регулярно проверяйте толщину ленты тормоза, остаточная толщина не должна быть менее 0,6 мм. в самом изношенном месте. Проверьте уловитель цепи, он должен быть надежно закреплен на корпусе пилы.

Никогда не переводите механизм тормоза цепи во включенное положение при снятой боковой крышке!

ОБСЛУЖИВАНИЕ МЕХАНИЗМА ПОДАЧИ МАСЛА

Для предотвращения работы бензопилы без подачи масла на шину, регулярно, после каждого использования, очищайте выходное отверстие ❶ подачи масла (Рис. 18). Следите за тем, чтобы шина после установки плотно прилегала к выходному отверстию.

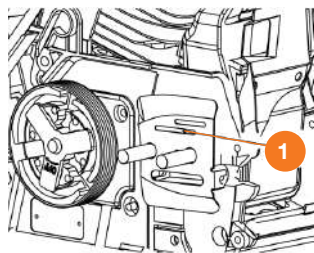


Рис. 18

НАПРАВЛЯЮЩАЯ ШИНА

Для увеличения срока службы шины производите её очистку после каждого использования. Снимите шину,

прочистите масляные каналы, паз пильного полотна и смазочные отверстия. Добавьте несколько капель масла в смазочное отверстие звездочки. Из-за естественного износа шины, на ней могут появляться заусенцы, уберите заусенцы с шины напильником, иначе шина будет изнашиваться интенсивней (Рис. 19).

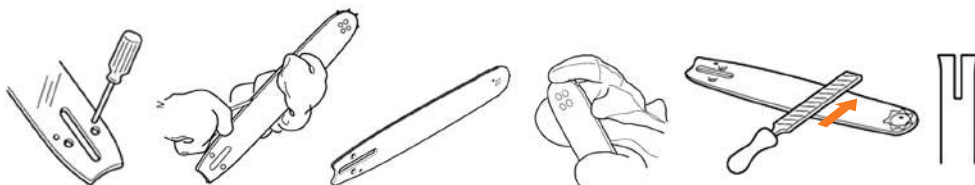


Рис. 19

Направляющую шину переворачивайте после каждой заточки цепи или после каждой замены цепи, для исключения одностороннего износа и увеличения срока её использования.

ПИЛЬНАЯ ЦЕПЬ

Проверяйте, нет ли видимых трещин в местах сочленений и звеньях цепи, не стала ли цепь тугой на изгиб, и как сильно изношены сочленения и звенья цепи. При любом из выявленных недостатков цепь необходимо заменить.

Своевременно производите заточку цепи, это значительно упростит работу с цепной пилой и продлит срок её эксплуатации (Рис. 20).

Цепь подлежит заточке если для распила требуется сильно увеличить давление на инструмент, или отходами пиления являются не крупные опилки, а мелкодисперсные или древесная пыль.

Никогда не работайте с затупившейся или поврежденной пильной цепью. Работа с затупившейся пильной цепью приводит к увеличению нагрузки на двигатель.

ВНИМАНИЕ!

Всегда перед заточкой цепи надевайте защитные перчатки и очки.

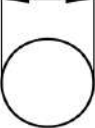
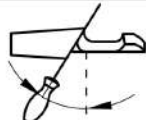
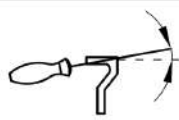


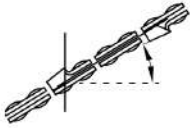



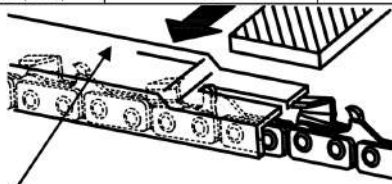
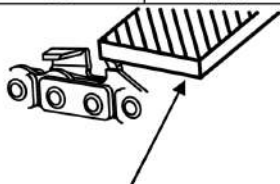
Тип цепи	Диаметр напильника	Угол заточки верхней грани	Угол заточки нижней грани	Режущий угол (55°)	Ограничитель глубины пропила
					
		Заточка поворотного угла	Заточка наклонного угла	Заточка бокового угла	
					
91P	4,8 (3/16)"	30°	10°	80°	0.025"
					
Ограничитель глубины пропила				Напильник	

Рис. 20

Для замены используйте рекомендованные пильные цепи:

Бензопила **DACS 4500 / DACS 4516** - пильная цепь **DAEWOO DACS 66**.

Бензопила **DACS 5218 XT** - пильная цепь **DAEWOO DACS 72**.

Бензопила **DACS 5820 XT** - пильная цепь **DAEWOO DACS 76**.

ТОПЛИВНЫЙ И МАСЛЯНЫЙ ФИЛЬТРЫ

Топливный и масляный фильтры находятся каждый в своей чашке, своевременно проводите их осмотр и замену. Для этого снимите крышку соответствующего бака и крючком из проволоки извлеките фильтр **1** (Рис. 21). В случае загрязнения внутренней поверхности бака, промойте его чистым бензином и просушите.

СВЕЧА ЗАЖИГАНИЯ

Используйте только рекомендуемые свечи зажигания, обеспечивающие оптимальный тепловой режим для нормальных рабочих температур двигателя. Рекомендуемый тип свечи зажигания: **L7T** или **ВРМР7А**.

- Отсоедините колпачок свечи зажигания и удалите грязь вокруг свечи.
- Выверните свечу зажигания при помощи свечного ключа.
- Проверьте свечу зажигания. Замените её, если она повреждена, если уплотнительная шайба в плохом состоянии или изношен электрод.
- Измерьте зазор между электродами свечи при помощи плоского щупа. При необходимости откорректируйте зазор, осторожно подгибая боковой электрод. Зазор должен быть 0,5 мм (Рис. 22).

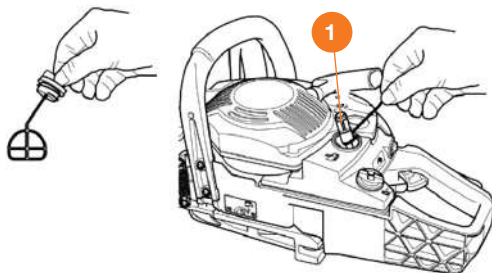


Рис. 21

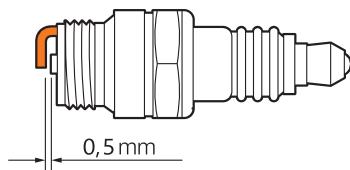


Рис. 22

ВОЗМОЖНЫЕ НЕИСПРАВНОСТИ И МЕТОДЫ ИХ УСТРАНЕНИЯ

ВНИМАНИЕ!

Операции по устранению неисправностей, за исключением перечисленных в настоящем Руководстве по эксплуатации должны выполняться в авторизованных сервисных центрах **DAEWOO**.

Проблема	Возможные причины	Способы устранения
1) Двигатель не запускается	<ul style="list-style-type: none"> A) Зажигание выключено B) Нет подачи топливной смеси C) Загрязнена свеча зажигания D) Чрезмерное количество топлива в камере сгорания E) Воздушный фильтр заблокирован 	<ul style="list-style-type: none"> A) Переведите выключатель зажигания в положение I B) Заполните бак топливной смесью C) Прочистите свечу, отрегулируйте зазор, при необходимости замените свечу D) Выкрутите свечу зажигания и прокрутите несколько раз стартером E) Прочистите или замените воздушный фильтр
2) Двигатель работает цепь не вращается	<ul style="list-style-type: none"> A) Активизирован тормоз цепи B) Низкие обороты двигателя 	<ul style="list-style-type: none"> A) Разблокируйте тормоз B) Нажмите на рычаг дроссельной заслонки, поднимите обороты двигателя до максимума
3) Запуск прогретого двигателя затруднен	<ul style="list-style-type: none"> A) Нарушена регулировка карбюратора 	<ul style="list-style-type: none"> A) Обратитесь в сервисный центр
4) Двигатель неустойчиво работает на холостом ходу или не развивает полную мощность	<ul style="list-style-type: none"> A) Воздушный фильтр заблокирован B) Топливный фильтр заблокирован C) Заблокирован выпускной канал глушителя D) Топливная смесь низкого качества 	<ul style="list-style-type: none"> A) Прочистите или замените воздушный фильтр B) Замените топливный фильтр C) Очистите выпускной канал глушителя D) Приготовьте свежую топливную смесь
5) Повышенный износ цепи или шины.	<ul style="list-style-type: none"> A) Отсутствует масло в бачке для смазки цепи B) Загрязнены каналы прохода масла на пиле или шине C) Маслонасос вышел из строя 	<ul style="list-style-type: none"> A) Заполните бачок маслом B) Прочистите каналы подачи масла C) Обратитесь в сервисный центр
6) Цепь не удерживается на шине, соскакивает	<ul style="list-style-type: none"> A) Цепь сильно ослаблена B) Цепь слишком растянута 	<ul style="list-style-type: none"> A) Проведите натяжение цепи B) Замените цепь

При необходимости дополнительного обслуживания необходимо обратиться в местный авторизованный сервисный центр **DAEWOO**.

РЕГЛАМЕНТ ТЕХНИЧЕСКОГО ОБСЛУЖИВАНИЯ

ПЕРИОДИЧНОСТЬ ТЕХНИЧЕСКОГО ОБСЛУЖИВАНИЯ (временной интервал или часы работы, в зависимости от того, что наступит раньше)	Действия	При каждом использовании	По окончании работ	По окончании первого месяца или через первые 5 час. работы	Каждые 3 мес. или 20 час.	Каждый год или 100 час.
Пильная цепь***	Проверка натяжения	X				
	Проверка заточки	X				
	Замена				X	
Шина***	Проверка (осмотр)	X				
	Очистка		X			
	Смазка ведомой звездочки		X			
Подача смазки цепи	Проверка (осмотр)	X				
Ведущая звездочка	Проверка (осмотр)			X		
	Замена					X
Воздушный фильтр	Проверка (осмотр)	X				
	Очистка		X			
	Замена**					X
Топливный фильтр	Проверка (осмотр)				X	
	Замена**					X
Свеча зажигания	Проверка-регулировка				X	
	Замена					X
Обороты двигателя*	Проверка-регулировка					X
Камера сгорания, глушитель*	Очистка					X
Масляный бак	Очистка**					X
Топливный бак	Очистка**					X
Топливопровод, маслопровод	Проверка (осмотр)	X				
	Замена*					X
Корпус изделия, вентиляционные отверстия	Очистка		X			

* Рекомендуется обращаться в авторизованный сервисный центр **DAEWOO**.

** **ВНИМАНИЕ!!!** Интервалы между проверками и техническим обслуживанием сокращаются при эксплуатации в условиях повышенной запыленности. Несоблюдение периодичности технического обслуживания может привести к поломке двигателя, что не будет являться гарантийным случаем.

*** В случае повреждения требуется незамедлительная замена.

ХРАНЕНИЕ И ТРАНСПОРТИРОВКА

ХРАНЕНИЕ

Цепную бензиновую пилу следует хранить в недоступном для детей сухом темном помещении с естественной вентиляцией, при температуре окружающей среды от -20 до +40 °С, с относительной влажностью не выше 80%. Не допускается производить хранение в одном помещении с химически активными веществами.

При длительном хранении необходимо произвести консервацию изделия, для этого:

- Переведите выключатель зажигания в положение «**0**».
- Слейте топливную смесь и масло для цепи из соответствующих бачков.
- Запустите двигатель и выработайте полностью топливо из карбюратора.
- Промойте и протрите насухо все окрашенные поверхности. Неокрашенные металлические поверхности необходимо протереть ветошью, пропитанной маслом для двухтактных двигателей.
- Выкрутите свечу зажигания и залейте немного свежего, чистого, масла для двухтактных двигателей в цилиндр через отверстие свечи зажигания. Затем прикройте чистой тканью отверстие свечи зажигания и потяните ручку стартера 2-3 раза для распределения масла внутри цилиндра.
- Потяните медленно ручку стартера до тех пор, пока поршень не займет положение верхней мертвой точки, оставьте поршень в этом положении;
- Вкрутите свечу зажигания (не присоединяйте высоковольтный кабель свечи зажигания).

ТРАНСПОРТИРОВКА

Слейте топливную смесь и цепное масло перед транспортировкой. Категорически не допускается падение и любые механические воздействия на упаковку при транспортировке. Допускается транспортировать продукцию любым видом закрытого транспорта в упаковке производителя или без нее, с сохранением изделия от механических повреждений, атмосферных осадков, воздействия химически-активных веществ и обязательным соблюдением мер предосторожности при перевозке хрупких грузов, что соответствует условиям перевозки 8 по ГОСТ 15150-89. При проведении разгрузочно-погрузочных работ не допускается использование любого вида техники, работающей по принципу зажима упаковки. Более подробные требования к условиям транспортировки смотрите в ГОСТ 15150 (Условие 5).

Для перемещения изделия по территории рабочей зоны используйте рукоятку.

СРОК СЛУЖБЫ И УТИЛИЗАЦИЯ

При выполнении требований Руководства по эксплуатации срок службы изделия составляет **5 лет** с даты продажи. Если дата продажи не указана, срок службы исчисляется с даты выпуска. По окончании срока службы не выбрасывайте технику с бытовыми отходами! Отслуживший срок инструмент должен утилизироваться в соответствии с Распоряжением Правительства РФ от 31.12.2020 N 3721-р «Об утверждении перечней товаров, упаковки товаров, подлежащих утилизации после утраты ими потребительских свойств»

КРИТЕРИИ ПРЕДЕЛЬНОГО СОСТОЯНИЯ

Критериями предельного состояния изделия являются состояния, при которых его дальнейшая эксплуатация недопустима или экономически нецелесообразна. Например, чрезмерный износ, коррозия, деформация, старение или разрушение узлов и деталей или их совокупность при невозможности их устранения в условиях авторизованных сервисных центров оригинальными деталями, или экономическая нецелесообразность проведения ремонта.

ГАРАНТИЙНЫЕ ОБЯЗАТЕЛЬСТВА

Основной гарантийный срок на изделие составляет **12 месяцев** со дня продажи. В течение гарантийного срока устраняются бесплатно неисправности, возникшие из-за применения некачественного материала при производстве и дефекты сборки, допущенные по вине производителя. Гарантия вступает в силу только при правильном заполнении гарантийного талона. Изделие принимается в ремонт в чистом виде и полной комплектности.

ДОПОЛНИТЕЛЬНАЯ ГАРАНТИЯ XXL

Производитель предоставляет Дополнительную гарантию - **24 месяца** на изделие с даты окончания основного гарантийного срока.

Программа гарантии **DAEWOO XXL** позволяет расширить срок бесплатного гарантийного обслуживания при соблюдении следующих условий:

*при прохождении планового технического обслуживания (далее «ТО») в авторизованном сервис-



1 Убедитесь, что продавец заполнил гарантийный талон и указал дату продажи



2 Не позднее 30 дней с момента покупки зайдите на официальный сайт **DAEWOO Power Products**



3 Заполните простую форму и активируйте серийный номер изделия



4 Получите Сертификат на расширенное гарантийное обслуживание **DAEWOO XXL** на свой электронный адрес



5 Регулярно проходите техническое обслуживание в любом авторизованном сервисном центре*



6 Соблюдайте все требования и рекомендации по эксплуатации изделия, указанных в Руководстве пользователя

ном центре необходимо получить соответствующую отметку в гарантийном талоне. График ТО и перечень работ указаны в Руководстве пользователя каждого Изделия, а также на веб-сайте в сети Интернет по адресу: www.DAEWOO-power.ru

При невыполнении любого из выше указанных требований считается, что Дополнительная гарантия не установлена. Дополнительная гарантия не распространяется на отдельные детали, комплектующие, расходные материалы, дефекты и случаи, на которые не установлен основной гарантийный период.

УСЛОВИЯ ПРЕДОСТАВЛЕНИЯ ГАРАНТИИ

Гарантийные обязательства распространяются только на производственные дефекты. Большинство изделий требуют определенного ухода и регулярного ТО. Порядок прохождения ТО указан в руководстве по эксплуатации для каждого изделия. ТО должно проводиться только специалистами авторизованных сервисных центров с соответствующей отметкой в гарантийном талоне. В случае не своевременного выполнения ТО, если это явилось причиной возникновения неисправностей (дефектов) каких-либо узлов и агрегатов изделия, покупатель полностью теряет право на дополнительную гарантию.

ТО продукции не является гарантийным обязательством изготовителя (продавца) и оплачивается потребителем по расценкам авторизованного сервисного центра.

На все изделия установлен ограниченный срок службы, указанный в руководстве по эксплуатации каждого изделия. По истечении установленного срока службы изготовитель не несет ответственности за безопасное использование изделия.

Информация о технически сложных товарах. Пункт 3 Перечня технических сложных товаров, утвержденного Постановлением Правительства РФ от 10.11.2011 г. №924 включает тракторы, мотоблоки, мотокультиваторы, машины и оборудование для сельского хозяйства с двигателем внутреннего сгорания (с электродвигателем). Согласно разъяснению Минпромторга России (письмо от 10.04.2012 г. № 08-693), к указанным машинам и оборудованию относятся: мотокосы, триммеры, кусторезы, газонокосилки, косилки для высокой травы, генераторы (бензиновые и дизельные), мотопомпы, электронасосы, бензопилы и электропилы, мойки высокого давления, дизельные (электрические и газовые) нагреватели, снегоочистители роторные, малогабаритные машины для уборки снега.

В случае несвоевременного извещения о выявленных неисправностях, продавец, импортер или уполномоченная организация вправе отказать полностью или частично от удовлетворения предъявляемых претензий (ст. 483 ГК РФ).

Гарантия исключает действия обстоятельств непреодолимой силы, находящиеся вне контроля производителя.

Заводской брак определяется экспертной комиссией авторизованного сервисного центра.

ГАРАНТИЯ НЕ РАСПРОСТРАНЯЕТСЯ

- На механические повреждения (трещины, сколы и т.д.) и повреждения, вызванные воздействием агрессивных сред, загрязнением, попаданием инородных предметов внутрь изделия и вентиляционные решетки, а также на повреждения, наступившие вследствие неправильного хранения (коррозия металлических частей);
- На неисправности, вызванные засорением топливной или охлаждающей систем;
- На неисправности, возникшие вследствие перегрузки изделия или неправильной эксплуатации, применения изделия не по назначению, а также при нестабильности параметров электросети, превышающих нормы, установленные ГОСТ Р 54149-2010. Безусловными признаками перегрузки изделия являются оплавление или изменение цвета деталей вследствие воздействия высокой температуры, одновременный выход из строя двух и более узлов, задиры на поверхностях цилиндра или поршня, разрушение поршневых колец, шатунных вкладышей. Также гарантийные обязательства не распространяются на выход из строя автоматического регулятора напряжения электрогенераторов вследствие неправильной эксплуатации;
- На быстроизнашиваемые части (угольные щетки, ремни, резиновые уплотнители, сальники, амортизаторы, пружины сцепления, свечи зажигания, глушители, форсунки, шкивы, направляющие ролики, тросы, ручные стартеры, зажимные патроны, цанги, съемные аккумуляторы, фильтрующие элементы, смазку, сменные приспособления, оснастку, ножи, буры и т.п.) и предохранительные элементы (плавкие предохранители, срезные болты, латунные шестерни, торсионные пружины, демпферные валы и т.п.);
- На профилактику, обслуживание изделия (чистка, промывка, смазка и т.п.), установку и настройку изделия;
- На электрические кабели с механическими и термическими повреждениями;
- На изделие, вскрывавшееся или отремонтированное вне авторизованного сервисного центра. Признаками вскрытия изделия вне авторизованного сервисного центра являются, в том числе заломы шлицевых частей крепежных элементов;
- В случае эксплуатации изделия с признаками неисправности (повышенный шум, вибрация, потеря мощности, снижение оборотов, запах гари);
- На неисправности, возникшие при использовании изделия для нужд, связанных с осуществлением предпринимательской деятельности, сдачи в аренду, эксплуатации более 50 ч/мес;
- В случае естественного износа изделия, износа трущихся частей (выработка ресурса);
- В случае, если гарантийный талон не заполнен или отсутствует печать (штамп) Продавца;
- При отсутствии подписи владельца на гарантийном талоне.

Телефон службы технической поддержки DAEWOO 8-800-301-10-12

www.daewoo-power.ru

Handwriting practice area consisting of 20 horizontal dotted lines.

Power your skills



DAEWOO
POWER PRODUCTS

Manufactured under license of **DAEWOO** International Corporation, Korea

WWW.DAEWOO-POWER.RU

4